

I/DWR - GUIDA STELO

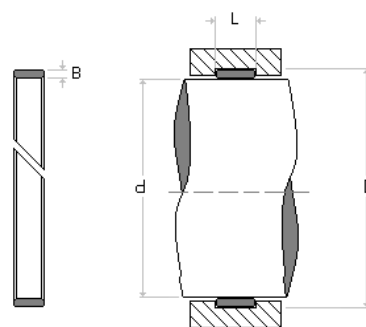


Tabella Dimensioni

CASTELLAN	d	D	L	B
CODE	mm	mm	mm	mm
IW01201609	12,00	16,00	9,60	2,00
IW01401809	14,00	18,00	9,60	2,00
IW01501909	15,00	19,00	9,60	2,00
IW01602009	16,00	20,00	9,60	2,00
IW01602005	16,00	20,00	5,60	2,00
IW01602008	16,00	20,00	8,00	2,00
IW01802209	18,00	22,00	9,60	2,00
IW02002409	20,00	24,00	9,60	2,00
IW02002609	20,00	26,00	9,60	3,00
IW02202609	22,00	26,00	9,60	2,00
IW02502909	25,00	29,00	9,60	2,00
IW02503109	25,00	31,00	9,60	3,00
IW02603009	26,00	30,00	9,60	2,00
IW02803209	28,00	32,00	9,60	2,00
IW02803105	28,00	31,00	5,60	1,50
IW03003409	30,00	34,00	9,60	2,00
IW03003305	30,00	33,00	5,60	1,50
IW03003609	30,00	36,00	9,60	3,00
IW03203609	32,00	36,00	9,60	2,00
IW03203504	32,00	35,10	4,00	1,50
IW03203810	32,00	38,00	10,00	3,00
IW03403809	34,00	38,00	9,60	2,00
IW03503909	35,00	39,00	9,60	2,00
IW03503912	35,00	39,00	12,80	2,00
IW03504109	35,00	41,00	9,60	3,00
IW03604009	36,00	40,00	9,60	2,00
IW03604209	36,00	42,00	9,60	3,00
IW03804209	38,00	42,00	9,60	2,00
IW04004409	40,00	44,00	9,60	2,00
IW04004609	40,00	46,00	9,60	3,00

Movimento:
 Alternativo; Rotatorio; Eleicoidale
 Velocità 0,5m/s

Carico N/mm2: 75 / Temp -40°C +130°C

MATERIALE:
 POM (Polioossimetilene)

I/DWR - GUIDA STELO

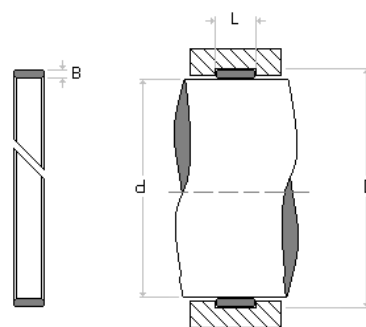


Tabella Dimensioni

CASTELLAN	d	D	L	B
CODE	mm	mm	mm	mm
IW04004612	40,00	46,00	12,80	3,00
IW04204609	42,00	46,00	9,60	2,00
IW04505109	45,00	51,00	9,60	3,00
IW04505112	45,00	51,00	12,80	3,00
IW04605209	46,00	52,00	9,60	3,00
IW04805409	48,00	54,00	9,60	3,00
IW05005609	50,00	56,00	9,60	3,00
IW05005912	50,00	56,00	12,80	3,00
IW05205809	52,00	58,00	9,60	3,00
IW05305909	53,00	59,00	9,60	3,00
IW05506109	55,00	61,00	9,60	3,00
IW05506112	55,00	61,00	12,80	3,00
IW05606212	56,00	62,00	12,80	3,00
IW06006612	60,00	66,00	12,80	3,00
IW06306912	63,00	69,00	12,80	3,00
IW06307012	63,50	69,84	12,70	3,17
IW06507112	65,00	71,00	12,80	3,00
IW06607212	66,00	72,00	12,80	3,00
IW07007612	70,00	76,00	12,80	3,00
IW07207812	72,00	78,00	12,80	3,00
IW07307912	73,00	79,00	12,80	3,00
IW07508112	75,00	81,00	12,80	3,00
IW07608212	76,00	82,00	12,80	3,00
IW07608312	76,20	82,55	12,80	3,17
IW07808412	78,00	84,00	12,80	3,00
IW08008612	80,00	86,00	12,80	3,00
IW08008619	80,00	86,00	19,20	3,00
IW08509112	85,00	91,00	12,80	3,00
IW08609212	86,00	92,00	12,80	3,00
IW09009613	90,00	96,00	12,80	3,00

Movimento:
 Alternativo; Rotatorio; Eleicoidale
 Velocità 0,5m/s

Carico N/mm2: 75 / Temp -40°C +130°C

MATERIALE:
 POM (Polioossimetilene)

I/DWR - GUIDA STELO

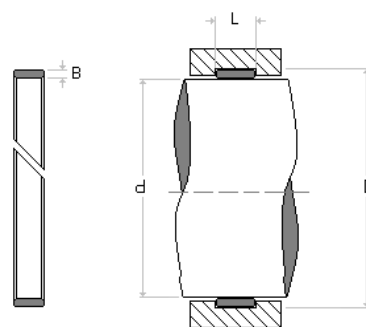


Tabella Dimensioni

CASTELLAN	d	D	L	B
CODE	mm	mm	mm	mm
IW09009612	90,00	96,00	12,20	3,00
IW09510112	95,00	101,00	12,80	3,00
IW10010612	100,00	106,00	12,80	3,00
IW10511112	105,00	111,00	12,80	3,00
IW11011612	110,00	116,00	12,80	3,00
IW11512112	115,00	121,00	12,80	3,00
IW12012612	120,00	126,00	12,80	3,00
IW12012619	120,00	126,00	19,20	3,00
IW12012625	120,00	126,00	25,40	3,00
IW12312912	123,00	129,00	12,80	3,00
IW12513112	125,00	131,00	12,80	3,00
IW13013612	130,00	136,00	12,80	3,00
IW13013625	130,00	136,00	25,40	3,00
IW13514112	135,00	141,00	12,80	3,00
IW14014612	140,00	146,00	12,80	3,00
IW14314912	143,00	149,00	12,80	3,00
IW14515112	145,00	151,00	12,80	3,00
IW15015612	150,00	156,00	12,80	3,00
IW15015619	150,00	156,00	19,20	3,00
IW15416019	154,00	160,00	19,20	3,00
IW15516119	155,00	161,00	19,20	3,00
IW16016619	160,00	166,00	19,20	3,00
IW16517119	165,00	171,00	19,20	3,00
IW17017619	170,00	176,00	19,20	3,00
IW17518119	175,00	181,00	19,20	3,00
IW18018619	180,00	186,00	19,20	3,00
IW18519119	185,00	191,00	19,20	3,00
IW19019619	190,00	196,00	19,20	3,00
IW19520119	195,00	201,00	19,20	3,00
IW20020619	200,00	206,00	19,20	3,00

Movimento:
 Alternativo; Rotatorio; Eleicoidale
 Velocità 0,5m/s

Carico N/mm2: 75 / Temp -40°C +130°C

MATERIALE:
 POM (Polioossimetilene)

I/DWR - GUIDA STELO

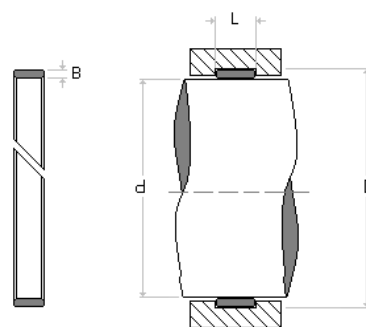


Tabella Dimensioni

CASTELLAN	d	D	L	B
CODE	mm	mm	mm	mm
IW20521119	205,00	211,00	19,20	3,00
IW21021619	210,00	216,00	19,20	3,00
IW21522119	215,00	221,00	19,20	3,00
IW22022619	220,00	226,00	19,20	3,00
IW22523119	225,00	231,00	19,20	3,00
IW23023619	230,00	236,00	19,20	3,00
IW23524119	235,00	241,00	19,20	3,00
IW24024619	240,00	246,00	19,20	3,00
IW24525119	245,00	251,00	19,20	3,00
IW25025619	250,00	256,00	19,20	3,00
IW25526119	255,00	261,00	19,20	3,00
IW26026619	260,00	266,00	19,20	3,00
IW26527119	265,00	271,00	19,20	3,00
IW27027619	270,00	276,00	19,20	3,00
IW27528119	275,00	281,00	19,20	3,00
IW28028619	280,00	286,00	19,20	3,00
IW28529119	285,00	291,00	19,20	3,00
IW29029619	290,00	296,00	19,20	3,00
IW29530119	295,00	301,00	19,20	3,00